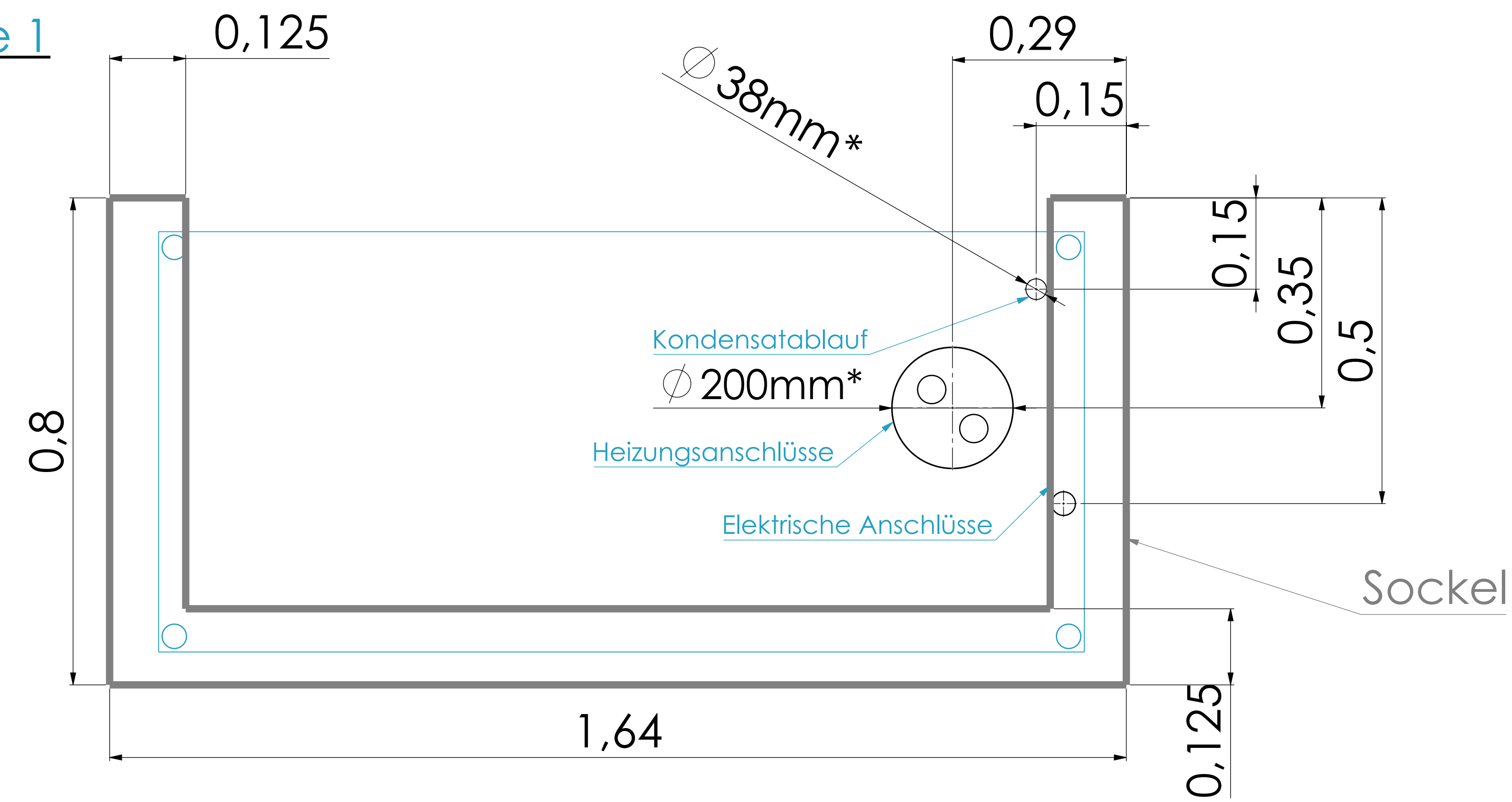


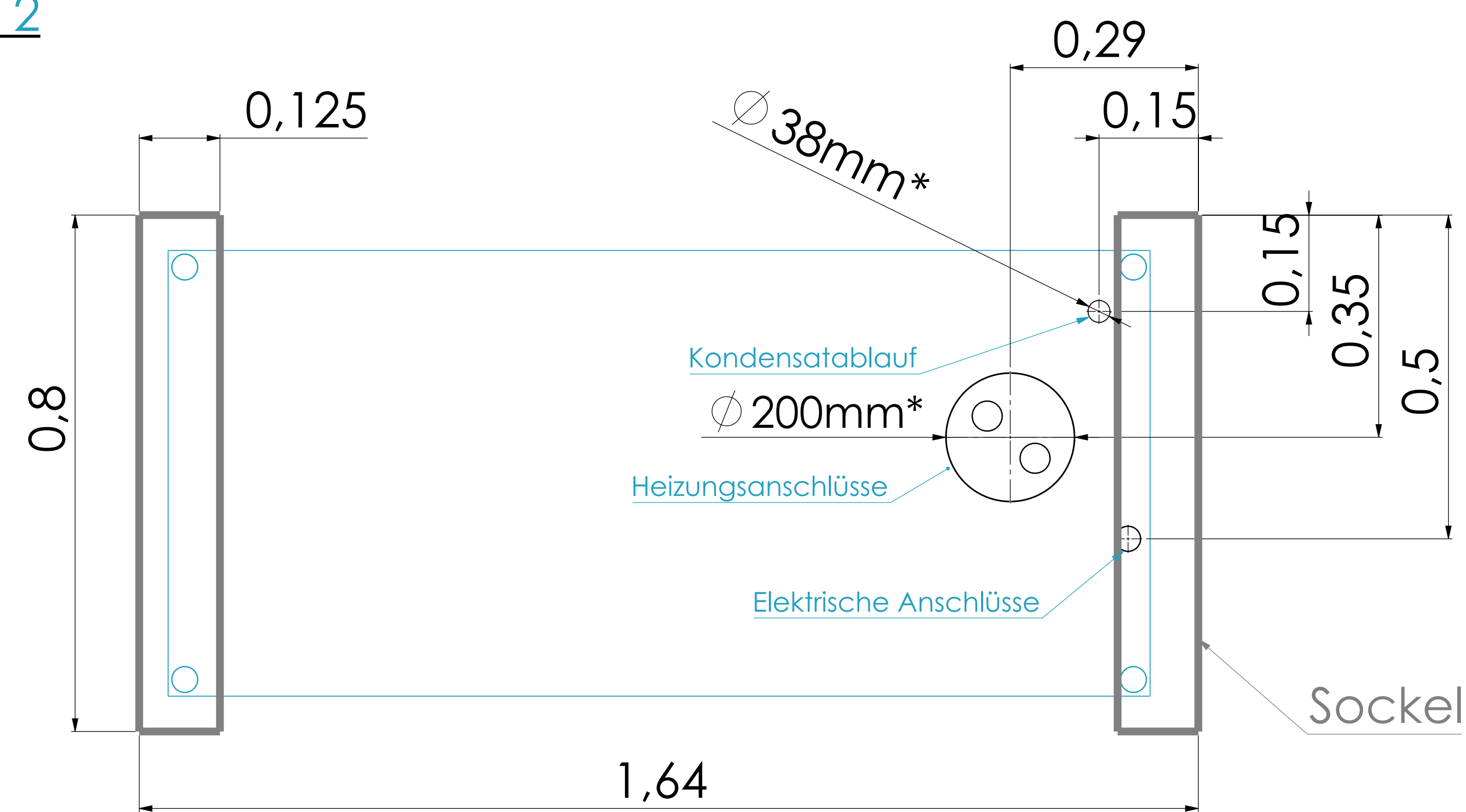
# Sockelplan AC16/AC312P/AC417P/AC520P

## Mögliche Betonsockel Draufsicht

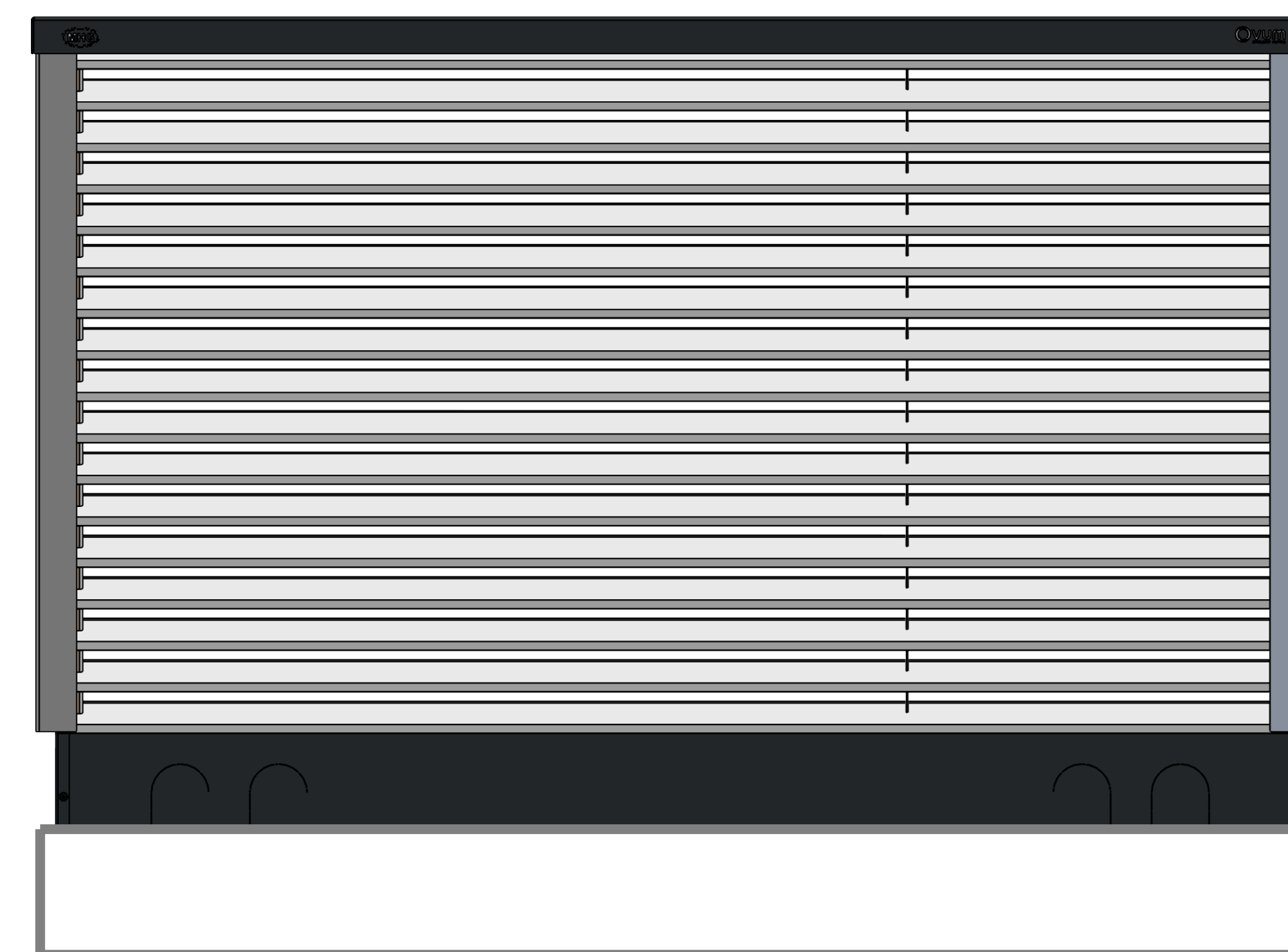
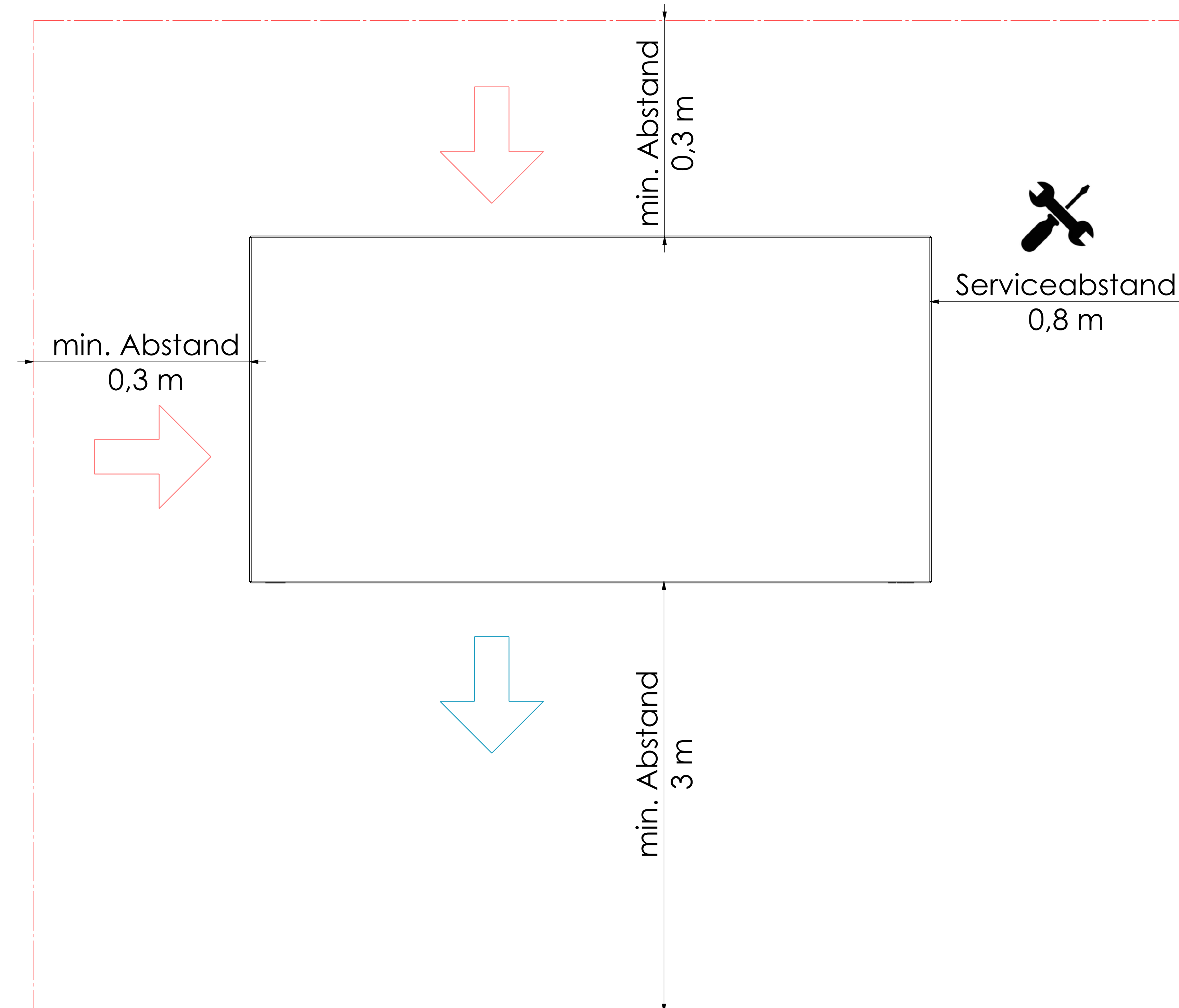
Variante 1



Variante 2



## Mindestabstände Draufsicht



\*Anschlussmaße Aircube  
(beziehen sich auf die  
tatsächlichen Maße der  
Aircube Unterseite)

Alle Maßangaben in Meter  
soweit nicht anders angegeben

ZEICHNUNG	PROJEKT			ZEICHNUNG-NUMMER		ANMERKUNGEN
	NAME	SCHAUER	DATUM	PROJEKT-NUMMER	ANMERKUNGEN	
SOCKELPLAN				ALMG3 (EN AW 5754)	SOCKELPLAN AC16-AC312P-AC417P A0	
PROJEKTANT				LEBENSZEIT	HAUSTYP	BLATT-NUMMER
PROJEKTLEITER						
PROJEKTION						
QUALITÄT						